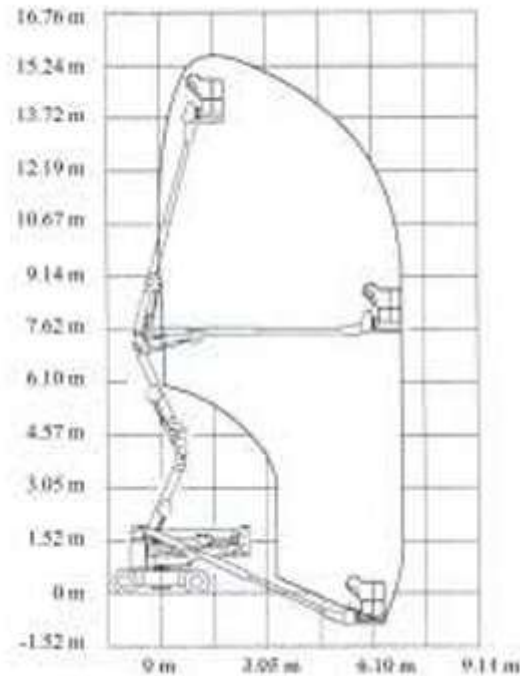
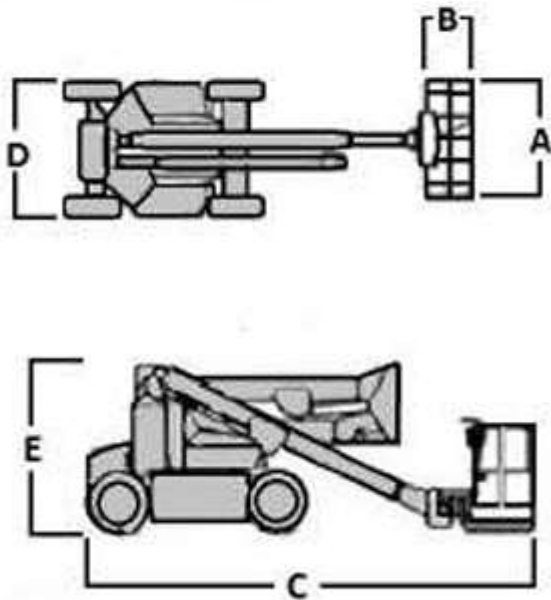




Plataforma electrica
45Ft (13.71 metros)
Plataforma articulada elevadora



Especificaciones



	Altura de trabajo	15,72 m
	Altura pie de hombre	13,72 m
A x B	Dimensiones cesta : Largo x Ancho	1,52 x 0,76 m
	Alcance horizontal	7,24 m
C	Largo total	6,45 m
D	Ancho total	1,75 m
E	Altura recogida	2,01 m
	Capacidad plataforma	230 kg
	Rotación de la torreta	360°
	Rotación de la cesta	180°
	Movimiento pendular	+86° a -55°
	Pendiente máxima	30%
	Motor	Eléctrico
	Tracción	2
	Peso	6.532 kg